

FIAT e-DUCATO Podvozky a valníky

ZROZENO K PRÁCI

CENÍK 03/2026

DUCATO DAYS

FIAT
PROFESSIONAL



Akční cena již od

1 009 000 Kč

Prodloužená záruka

7 let / 200 000 km

Výhodné financování úvěrem

úrok od 0 %

FIAT
PROFESSIONAL

www.fiatprofessional.cz

FIAT E-DUCATO

KLÍČOVÉ VLASTNOSTI

FIAT E-DUCATO v provedení valník je dostupný ve 2 délkách a nabízí ložnou plochu až 8,5 m². Pro délku L3 je k dispozici také jako sklápěč.

Příjemné a moderní pracoviště řidiče může být vybaveno infotainmentem s 10" obrazovkou a bezdrátovým propojením s telefonem pomocí Android Auto a Apple CarPlay

Výkon 200 kW a točivý moment 410 Nm

Full LED světlomety

Podvozek FIAT E-DUCATO je dostupný ve 2 délkách.

Baterie s kapacitou 110 kWh umožňuje dojezd až 424 km. Díky rychlému nabíjení výkonem až 150 kW trvá nabití baterie z 0 na 80 % pouze 55 minut. Záruka na pohonnou baterii je 8 let nebo 160 000 Km.



Kultovní model FIAT DUCATO pomáhá profesionálům na celém světě už více než 40 let!

FIAT E-DUCATO

PODVOZEK

Ceny v Kč bez DPH

		E-DUCATO PODVOZEK	E-DUCATO VALNÍK	E-DUCATO 1-STRANNÝ SKLÁPĚČ	E-DUCATO 3-STRANNÝ SKLÁPĚČ	E-DUCATO 3-STRANNÝ SKLÁPĚČ+BOX
L3	3,5 t	1 250 000 (505.BC1.2)	1 335 000 (505.B71.2)	1 435 000 (505.B71.2)		
L3	4,25 t	1 280 000 (505.GC1.2)	1 365 000 (505.G71.2)	1 465 000 (505.G71.2)	1 605 000 (505.G71.2)	1 665 000 (505.G71.2)
L4	3,5 t	1 285 000 (505.CC1.2)	1 370 000 (505.C71.2)			
L4	4,25 t	1 315 000 (505.HC1.2)	1 400 000 (505.H71.2)			

*Pouze skladové zásoby

Akční cena již od

1 009 000 Kč

Výhodné financování úvěrem

úrok od 0 %

Pro kompletní nabídku akčních cen kontaktujte autorizovaného prodejce FIAT PROFESSIONAL



FIAT E-DUCATO

STANDARDNÍ VÝBAVA



SEDADLA

Látkové potahy, dvojitě stříbrné prošití
Čalouněné hlavové opěrky
Sedadlo řidiče s loketní a bederní opěrkou
Dvoumístná lavice spolujezdce

KOMFORT

Automatická klimatizace
Rádio s dotykovou 7" obrazovkou
Android Auto/Apple CarPlay
Digitální přístrojový panel se 7" displejem
Tempomat a omezovač rychlosti
Výškově nastavitelný volant
Elektricky ovládaná přední okna
Elektricky ovládaná vyhřívaná zrcátka
Elektrická parkovací brzda
Držáky na nápoje



FUNKCE

Palubní nabíječka 22 kW AC
Rychlonabíjení 150 kW DC
Nabíjecí kabel Mode 3
Zásuvka 12V
Ocelová kola s pneu 215/75 R16
Sada na opravu defektu

BEZPEČNOST

Airbag řidiče a spolujezdce
ABS + HBA + EBD + ESP + ASR + Pomoc při rozjezdu do svahu
Multikolizní brzda
Autonomní nouzové brzdění s rozpoznáním chodců a cyklistů
Hlídní jízdních pruhů
Rozpoznání dopravních značek s omezením rychlosti
Inteligentní rychlostní asistent
Hlídní pozornosti a únavy řidiče
Centrální zamykání s dálkovým ovládním
Halogenové světlomety s denním svícením
Zadní parkovací senzory s vnější akustickou signalizací
Příprava pro montáž parkovací kamery
Kontrola tlaku v pneumatikách (nepřímá)

E-DUCATO 4,25t navíc

Upozornění na překážku v mrtvém úhlu vpravo
Tachograf a omezovač rychlosti na 90 km/h
Odkládací přihrádka nad čelním sklem
Plastové ochranné lemy kolem kol

VALNÍK navíc

Zadní parkovací kamera
Bočnice valníku z eloxovaného hliníku
Protiskluzová překlízková podlaha odolná proti poškrábání
Rám z vysokopevnostní oceli
Ochrana kabiny s držákem pro žebřík
Boční obrysová světla (kromě L2)

1-STRANNÝ SKLÁPĚČ navíc

Korba a rám z vysokopevnostní oceli
Povrch korby lakovaný proti poškrábání a korozi
Bočnice z eloxovaného hliníku

3-STRANNÝ SKLÁPĚČ navíc

Celohliníková korba včetně rámu
Zesílené odpružení zadní nápravy

FIAT E-DUCATO

VOLITELNÁ VÝBAVA

Kód	Funkčnost	Cena Kč bez DPH
743	Bez zadní stěny kabiny <i>Nelze objednat pro valníky</i>	0
042	Vnější zpětná zrcátka pro šířku 2,35 m <i>Nelze objednat pro valníky</i>	5 000
4HH	Postranní výstražná světla <i>Dostupné pouze pro podvozek L3, ostatní verze mají ve standardní výbavě</i>	7 000
0TK	Smart tachograf pro E-DUCATO 3 500 <i>Dostupné pouze s: 835</i>	25 000
58E	Omezovač rychlosti na 90 km/h pro E-DUCATO 3 500	0
4DH	Rezervní kolo a zvedák	7 000
4BJ	Plastové ochranné lemy kolem kol pro E-DUCATO 3 500	10 000

Kód	Sklopěče	Cena Kč bez DPH
AX9	Jednostranný sklápěč <i>Dostupné pouze pro valníky L3</i>	100 000
A2Q	Třístranný sklápěč <i>Dostupné pouze s: 4EA Dostupné pouze pro valník L3 s celkovou hmotností 4 250 kg</i>	240 000
A2R	Třístranný sklápěč s boxem na nářadí <i>Dostupné pouze s: 4EA Dostupné pouze pro valník L3 s celkovou hmotností 4 250 kg</i>	300 000
4EA	Technický kód pro 3-stranné sklápěče	0

Kód	Bezpečnost	Cena Kč bez DPH
316	Sada pro montáž parkovací kamery na zadní příčník (podvozky) Připravený kabelový svazek vyvedený na rámu k zadnímu příčnisku Balení (obsahuje kameru a montážní materiál) přiložené při dodání vozu v kabině <i>Určeno k dodatečné montáži prodejcem či během přestavby Nelze s: CMW</i>	8 000
CMW	Sada pro montáž parkovací kamery pro velké nástavby (podvozky) Balení (obsahuje kameru, montážní materiál a 12m kabelový svazek) přiložené při dodání vozu v kabině <i>Určeno k dodatečné montáži prodejcem či během přestavby Dostupné pouze s: C8R nebo C8U nebo C8V; Nelze s: 316</i>	8 000
CJ1	Airbag spolujezdce pro samostatné sedadlo spolujezdce <i>Dostupné pouze s: 454+297</i>	0
4YR	Bezpečnostní zámky Deadlock a obvodový alarm	14 000

FIAT E-DUCATO

VOLITELNÁ VÝBAVA

Kód	Kabina	Cena Kč bez DPH
2QC	Sedadlo spolujezdce Eat&Work	7 000
297	Samostatné sedadlo spolujezdce s loketní opěrkou a nastavitelnou bederní opěrkou <i>Dostupné pouze s: 454+CJ1</i>	3 000
454	Výškově nastavitelné sedadlo spolujezdce <i>Dostupné pouze s: 297+CJ1</i>	1 000
835	Odkládací přihrádka nad čelním sklem pro E-DUCATO 3 500	4 000

Kód	Interiér	Cena Kč bez DPH
8RS	Černá látka s dvojitým stříbrným prošitím (kód interiéru 076)	2 000



Sedadlo spolujezdce Eat&Work s výklopným otočným stolkem a přihrádkami pro uložení drobných předmětů.



Infotainment s 10“ displejem, bezdrátovým Android Auto a Apple CarPlay a vestavěnou navigací je dostupný v paketu Premium.

FIAT E-DUCATO

PAKETY

Kód	Název a obsah	Cena Kč bez DPH
AVY	WORKSITE E-DUCATO 3 500 Pneumatiky M+S Plastové ochranné lemy kolem kol Rezervní kolo + zvedák Traction+ (elektronická kontrola trakce) HDC (systém kontroly rychlosti vozu při sjezdu z kopce) <i>Dostupné pouze s: AYZ nebo 38C</i>	21 000
AVW	WORKSITE E-DUCATO 4 250 Pneumatiky M+S Rezervní kolo + zvedák Traction+ (elektronická kontrola trakce) HDC (systém kontroly rychlosti vozu při sjezdu z kopce)	17 000
AYZ	VISIBILITY Mlhová světla s přisvětlováním do zatáček Světelný a dešťový senzor, automatická dálková světla	9 000
38C	VISIBILITY PLUS Paket VISIBILITY Full LED světlomety	25 000
C8R	COMFORT Bezklíčové odemykání a startování Bezdrátové nabíjení telefonu 2x USB	24 000
C8U	PREMIUM 1 Paket COMFORT Rádio s dotykovou 10" obrazovkou, Android Auto/Apple CarPlay a navigací Volant potažený kůží Chromované rámečky výdechů ventilace Plastové ochranné kryty pod sedadly 230V zásuvka na palubní desce	55 000
C8V	PREMIUM 2 Paket COMFORT Rádio s dotykovou 10" obrazovkou, Android Auto/Apple CarPlay a navigací Volant potažený kůží Chromované rámečky výdechů ventilace Plastové ochranné kryty pod sedadly Uzavíratelná odkládací přihrádka místo držáků na nápoj	55 000
AW7	WINTER E-DUCATO Vyhřívání čelní sklo Vyhřívání sedadlo řidiče	15 000

FIAT E-DUCATO

BARVY

Ceny v Kč bez DPH



5DL 549 **Bílá Gelato** 0



210 113 **Šedá Artense** 21 000



5CL 676 **Šedá Expedition** 21 000



210 691 **Šedá Ferro** 21 000



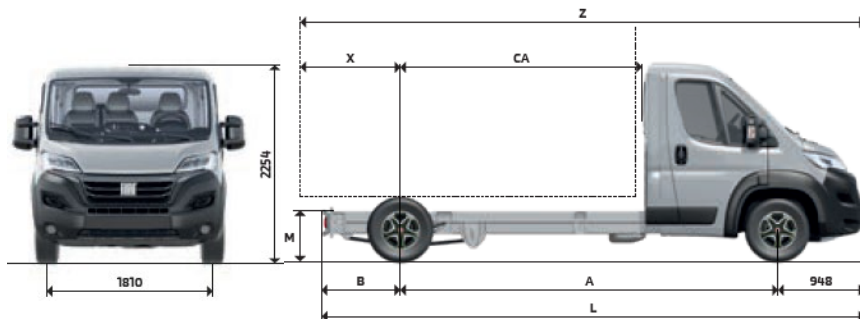
5CK 385 **Šedá Lanzarote** 21 000



210 632 **Černá Cinema** 21 000

FIAT E-DUCATO

ROZMĚRY A HMOTNOSTI PODVOZEK

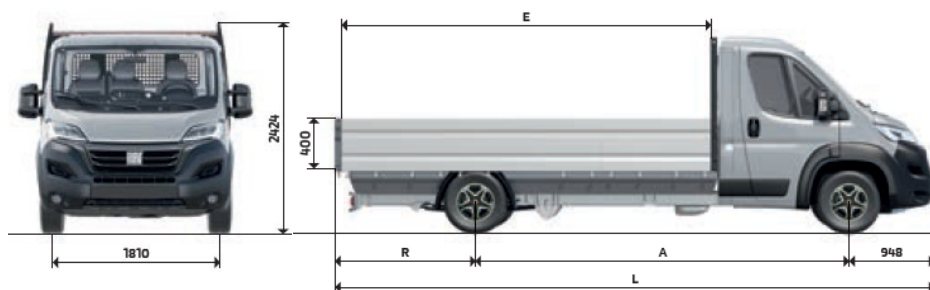


ROZMĚRY (mm)		L3	L4
L	Délka	5 943	6 308
	Šířka	2 050	2 050
	Výška	2 254	2 254
A	Rozvor	4 035	4 035
	Převis přední	948	948
B	Převis zadní	960	1 325
	Rozchod přední	1 810	1 810
	Rozchod zadní	1 790	1 790
M	Výška podvozku	650	650
CA	Vzdálenost předního čela nástavby od osy zadní nápravy	2 645	2 645
X	Vzdálenost zadního čela nástavby od osy zadní nápravy	2 400	2 400
S	Maximální celková šířka včetně nástavby	2 350	2 350
Z	Maximální celková délka včetně nástavby	7 383	7 383

HMOTNOST (kg)		L3	L4
3 500	Provozní	2 555	2 570
	Nejvyšší technicky přípustná	3 500	3 500
	Zatížení přední nápravy	2 100	2 100
	Zatížení zadní nápravy	2 400	2 400
	Brzděný přívěs	2 400	2 400
4 250	Provozní	2 555	2 570
	Nejvyšší technicky přípustná	4 250	4 250
	Zatížení přední nápravy	2 100	2 100
	Zatížení zadní nápravy	2 400	2 400
	Brzděný přívěs	2 400	2 400

FIAT E-DUCATO

ROZMĚRY A HMOTNOSTI VALNÍK



ROZMĚRY (mm)		L3	L4
L	Délka	6 328	6 693
	Šířka	2 100	2 100
	Výška	2 424	2 424
A	Rozvor	4 035	4 035
	Převis přední	948	948
R	Převis zadní	1 345	1 710
	Rozchod přední	1 810	1 810
	Rozchod zadní	1 790	1 790
	Ložná plocha	7,8 m ²	8,5 m ²
E	Vnitřní délka ložné plochy	3 833	4 198
	Vnitřní šířka ložné plochy	2 034	2 034
	Výška bočních panelů	400	400

HMOTNOST (kg)		L3	L4
3 500	Provozní	2 795	2 830
	Užitečná hmotnost	705	670
	Nejvyšší technicky přípustná	3 500	3 500
	Brzděný přívěs	2 400	2 400
4 250	Provozní	2 795	2 830
	Užitečná hmotnost	1 455	1 420
	Nejvyšší technicky přípustná	4 250	4 250
	Brzděný přívěs	2 400	2 400

FIAT E-DUCATO

TECHNICKÁ DATA

Maximální výkon (kW/k)	200 / 272
Maximální točivý moment (Nm)	410
Kapacita baterie (kWh)	110
Maximální výkon nabíjení AC / DC (kW)	11 / 150
Čas nabíjení baterie 0 – 100 % AC 22 kW	6 h 05 min
Čas nabíjení baterie 0 – 80 % DC 50 kW	1 h 55 min
Čas nabíjení baterie 0 – 80 % DC 150 kW	55 min
Emisní norma	Euro 6Ebis
Emise CO ₂ (g/km)	0
Kombinovaná spotřeba valníků dle WLTP (kWh/100 km)	30,6 – 36,6
Dojezd valníků dle WLTP až	363 km

FIAT
PROFESSIONAL

Platnost ceníku: 1.3. – 31.3.2026

V tomto ceníku jsou uvedeny prodejní ceny v českých korunách, doporučené společností F Automobil Import s.r.o., které se vztahují na skladové nebo nově objednané vozy v době platnosti tohoto ceníku nebo do vyprodání zásob. Společnost F Automobil Import s.r.o. si vyhrazuje právo změny ceny, výbavy a technických údajů vozidla bez předchozího upozornění. Veškeré ceny, údaje a vyobrazení jsou orientační, nezávazné a mají pouze informativní charakter. Všechny uvedené informace mají charakter obchodního sdělení a nejsou nabídkou ve smyslu § 1732 odst. 2 zákona č. 89/2012 Sb., občanský zákoník, ve znění pozdějších předpisů. Akční nabídku dle ceníku nelze kombinovat s podmínkami pro velkoobchodní prodejce. Podrobné informace o vozidlech, standardní a mimořádné výbavě, o aktuálních cenách a konečné prodejní ceně, dodacích podmínkách a termínech Vám na přání poskytnou autorizovaní prodejci vozidel FIAT PROFESSIONAL, rovněž pro Vás připraví i konkrétní nabídku.

Na všechny vozy poskytuje FIAT svým zákazníkům zákonnou dvouletou záruku a v rámci akce FIAT PROFESSIONAL DAYS dodatečných 5 let smluvní záruky (do 200.000 km) Extended Care Premium. Na vysokonapěťovou baterii u vozů s elektrickým pohonem je poskytována záruka 8 let nebo 160.000 Km. Během základní dvouleté záruky není omezen počet najetých kilometrů. Podmínkou poskytování záruky je dodržení Návodů k použití a údržbě vozidla a předepsaných servisních prohlídek. Více informací o zárukách a podmínkách získáte u autorizovaných prodejců FIAT PROFESSIONAL. Výše popsaná smluvní záruka Extended Care Premium (dodatečných 5 let) se nevztahuje na velkoobchodní prodejce.

Příklad financování Fiat Professional e-Ducato 110 kWh 272k Podvozek L3:

Úvěr EASY úrok od 0 % p. a.; délka splácení: 24 měsíců až 72 měsíců; akontace: 15 % až 65%; úrok od 0 % p. a.

Tato nabídka od společnosti UniCredit Leasing CZ, a.s. je pouze indikativní, není návrhem na uzavření smlouvy a nelze z ní proto dovozovat povinnost společnosti uskutečnit jakékoliv transakce. Akce je určena pro právnické osoby a fyzické osoby podnikající a platí do 30.4.2026.